

Фланцевые энкодеры серии EIF



Ключевые особенности

- Не требует доработки двигателя
- Компактная конструкция без выступающих частей
- Высокая степень защиты от воды и пыли
- Возможность исполнения из нержавеющей стали
- Монтаж между двигателем и редуктором

Электрические характеристики

Напряжение питания	5...30В пост. тока
Защита	От короткого замыкания От обратной полярности
Потребляемый ток	≤60 mA
Выходной сигнал	A, B и инверсия
Разрешение	1024имп/об (32,64,128,512,2048, 4096,8192,16384 по запросу)

Механические характеристики

Степень защиты	IP67
Скорость	макс. 3.000 об./мин.
Материал корпуса	Алюминий или нержавеющая сталь
Материал кольца	нержавеющая сталь
Рабочая температура	-40...+90° C

Структура формирования артикулов

EIF 90 A 11 4 30V 1024 - R2 - 063B14

Типоразмер:
90, 105, 120, 140, 160, 200, 250

Материал:
A- алюминий, S- нержавеющая сталь

Диаметр вала:
11, 14, 19, 24, 28мм

Тип выхода:
4: AB+A' B'

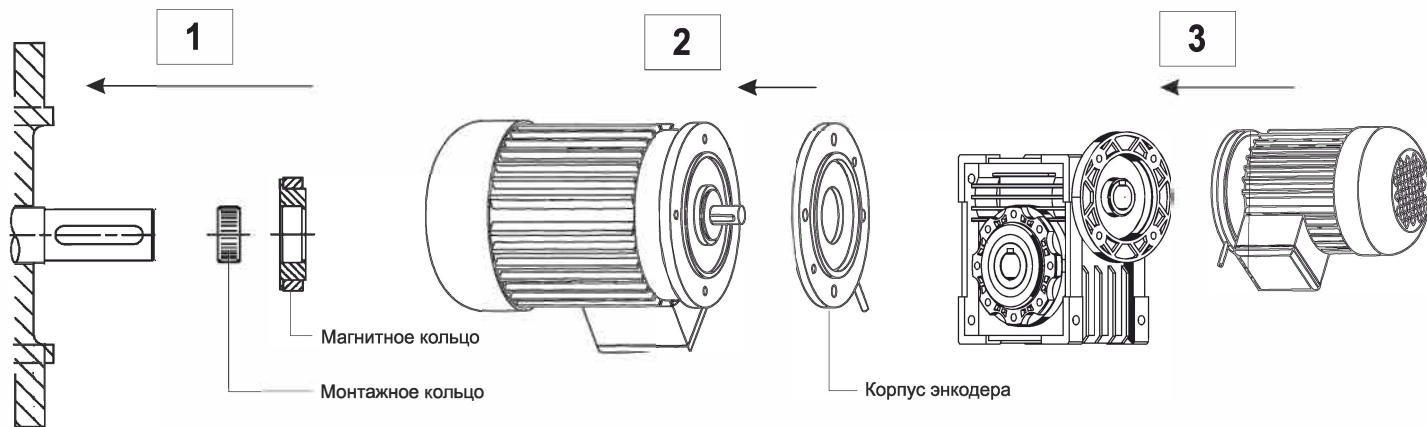
Типоразмер двигателя и фланец:
063, 071, 080, 090, 100, 112
B14 или B5

Электросоединение :
R2: Радиальный кабель 2 метра

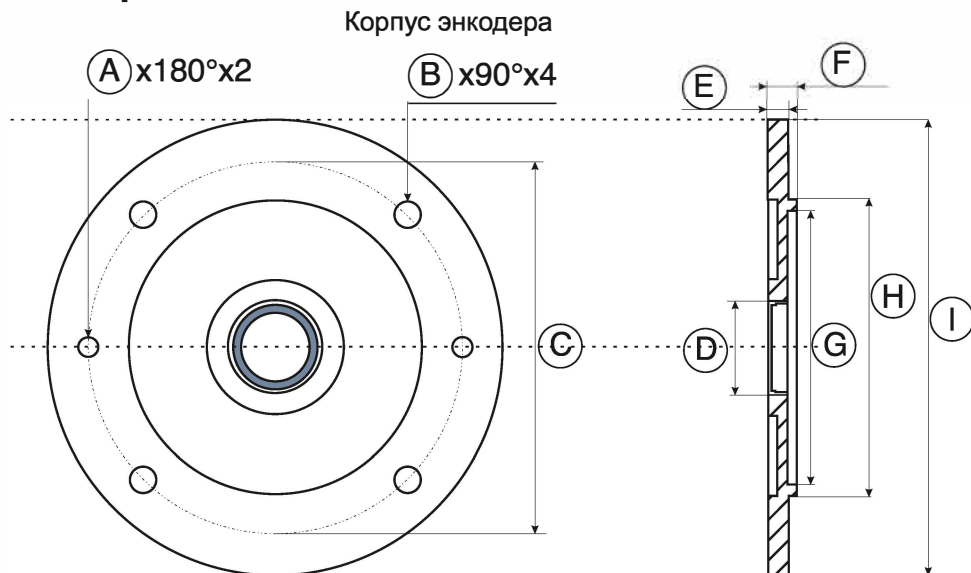
Количество импульсов на оборот:
1024
(32, 64, 128, 512, 2048, 4096, 8192, 16384 по запросу)

Напряжение питания и выходная цепь:
30V: 5...30В вход/выход (TTL/HTL)

Монтаж

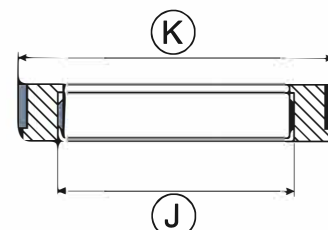


Размеры



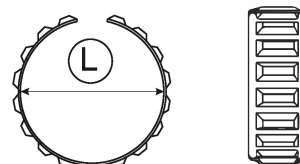
	A	B	C	D	E	F	G	H	I
EIF90	M5	5,7мм	75мм	21,4мм	7мм	9мм	54мм	60мм	90мм
EIF105	M6	7мм	85мм	40мм	7мм	9,5мм	65мм	70мм	105мм
EIF120	M6	7мм	100мм	40мм	7мм	10мм	74мм	80мм	120мм
EIF140	M8	7мм	115мм	40мм	7мм	10,5мм	85мм	95мм	140мм
EIF160	M8	9мм	130мм	40мм	7мм	10,5мм	100мм	110мм	160мм
EIF200	M10	11мм	165мм	40мм	9мм	12,5мм	120мм	130мм	200мм
EIF250	M12	13,5мм	215мм	40мм	12мм	16мм	170мм	180мм	250мм

Магнитное кольцо



	K	J
MIRM2011	20,4мм	11мм
MIRM3914	39мм	14мм
MIRM3919	39мм	19мм
MIRM3924	39мм	24мм
MIRM3928	39мм	28мм

Монтажное кольцо



	L
MIRS11	11мм
MIRS14	14мм
MIRS19	19мм
MIRS24	24мм
MIRS28	28мм

Электросоединение

+VDC	Коричневый
GND	Белый
A	Зеленый
A'	Красный
B	Желтый
B'	Розовый
Shield	черный

Диаграмма

